

KI-10NS Diblu universal cu fixare prin înșurubare, zonă mare de expansiune

Diblu cu cui metalic și cap plastic pentru fixare polistiren și vată minerală, zonă mare de expansiune



Aprobări și Rapoarte

- ETA-07/0221



Informații despre produs

Caracteristici

- Instalare rapidă și ușoară în toate substraturile
- Aprobat pentru utilizare în toate substraturile (categoriile A, B, C, D, E)
- Șurubul din oțel permite instalarea rapidă și fără probleme, cu o dilatare corectă a diblului
- Învelișul de plastic al capului reduce efectele de punte termică (valoare 0,3W/K), contribuind la beneficiile de economisire a energiei
- Rigiditatea plăcii (valoare 0,5 kN/mm) asigură o suprafață netedă și un sistem de izolație stabil
- Poate fi folosit cu flanșă suplimentară KWL, disponibilă în dimensiunile de 90, 110 și 140 mm (recomandată pentru materiale de izolație moi, de exemplu - vata minerală)

Aplicații

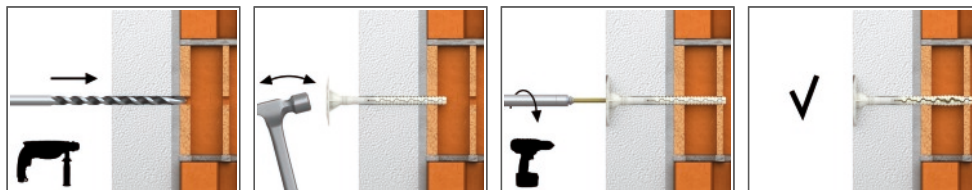
- Sisteme Termoizolante Compozite de Fațadă „ETICS”
- Plăci de polistiren (EPS)
- Vată minerală
- Plăci construcție vată cu lemn ușor
- Placi de poliuretan (PU)
- Panouri ușoare reciclate

Material de bază

Informații tehnice

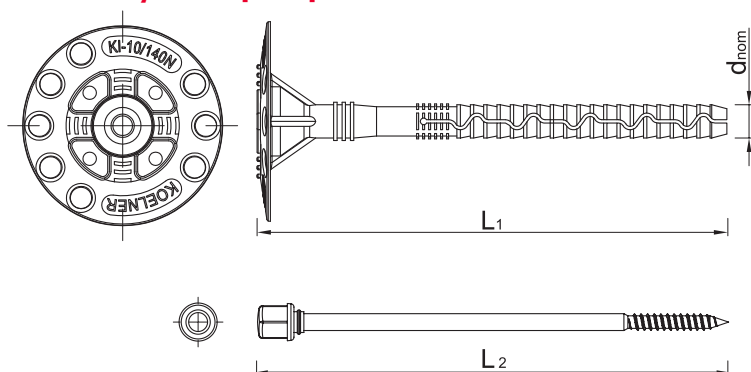
- Beton C12/15-C50/60 (categorie utilizare A)
- Cărămidă solidă (categorie utilizare B)
- Cărămidă cu găuri (categorie utilizare C)
- Cărămidă cu goluri verticale (categorie utilizare C)
- Beton agregat ușor (categorie utilizare D)
- Beton aerat (categorie utilizare E)

Ghid de instalare



1. Realizați o gaură având diametrul și adâncimea cerute.
2. Introduceți diblul în gaura forată.
3. Înșurubați în mod constant până la asigurarea prinderii (atunci când discul atinge suprafața izolației).
4. Adâncimea de forare de 60 mm pentru materialele de categoria A și 80 mm pentru alte materiale aprobate.
5. Adâncimea de ancorare de 40 mm pentru materialele de categoria A și 60 mm pentru alte materiale aprobate.
6. Interval de temperatură la instalare: -35C - +80C.
7. Poate fi folosit cu flanșă suplimentară de izolare KWL, disponibilă în dimensiunile de 90, 110 și 140 mm (recomandată pentru materiale izolante moi, de exemplu - vata minerală)

Informații despre produs



Mărime	Cod produs	Fixare			Element de instalat
		Diametru	Lungime	Diametru placă	Grosime recomandată
		d	L	D	t _{fix} B, C, D, E
[mm]					
Ø10	KI-140NS	10	140	60	70
	KI-160NS	10	160	60	90
	KI-180NS	10	180	60	110
	KI-200NS	10	200	60	130
	KI-220NS	10	220	60	150
	KI-260NS	10	260	60	190
	KI-300NS	10	300	60	230

Parametri instalare

Substrat	B, C, D, E		
Diametru de fixare	d	[mm]	10
Diametru gaură în substrat	d ₀	[mm]	10
Adâncime minimă gaură în substrat	h ₀	[mm]	70
Adâncime minimă de instalare	h _{nom}	[mm]	60
Grosime minimă substrat	h _{min}	[mm]	100
Distanță minimă între ancore	s _{min}	[mm]	100
Distanță minimă față de margine	c _{min}	[mm]	100

Date performanță de bază

Date referitoare la performanță pentru o ancoră individuală în tensiune fără a influența distanța față de margine și spațiere

Substrat		Beton C20/25	Beton C50/60	Cărămidă solidă	Gaura silitat calciu	Caramida cu gauri	Caramida ceramica perforata	Bloc poros perforat vertical	Beton ușor	Beton aerat AAC2	Beton aerat AAC5
Adâncimea efectivă de instalare h _{ef}	[mm]	40	40	60	60	60	60	60	60	60	60
SARCINĂ MEDIE N_{Ru,m}											
KI-10NS	[kN]	1.15	1.31	1.30	1.11	0.79	1.18	0.84	1.23	0.90	1.36
SARCINĂ SPECIFICĂ N_{Rk}											
KI-10NS	[kN]	0.50	0.60	0.90	0.75	0.60	0.90	0.50	0.60	0.60	0.75
SARCINĂ DE PROIECTARE N_{Rd}											
KI-10NS	[kN]	0.25	0.30	0.45	0.38	0.30	0.45	0.25	0.30	0.30	0.38
SARCINĂ RECOMANDATĂ N_{Rsc}											
KI-10NS	[kN]	0.18	0.21	0.32	0.27	0.21	0.32	0.18	0.21	0.21	0.27

Date performanță de bază

Tip fixare		KI-10NS
Rezistență placă de bază	[kN]	1.23
Rigiditate placă de bază	[kN/mm]	0.5
Punte termică	[W/K]	0.003

Date tehnice

Mărime	Cod produs	Fixare			Cantitate [buc]			Greutate [kg]			Coduri de bare
		Diametru [mm]	Lungime [mm]	Diametru placă [mm]	Cutie	Exterior	Palet	Cutie	Exterior	Palet	
Ø10	KI-140NS ¹⁾	10	140	60	250	250	8000	8.1	8.1	289.0	5906675216140
	KI-160NS ¹⁾	10	160	60	250	250	8000	9.4	9.4	329.2	5906675216249
	KI-180NS ¹⁾	10	180	60	250	250	6000	10.6	10.6	283.2	5906675216348
	KI-200NS ¹⁾	10	200	60	250	250	6000	11.4	11.4	302.3	5906675216447
	KI-220NS ¹⁾	10	220	60	250	250	6000	12.1	12.1	320.7	5906675216546
	KI-260NS ¹⁾	10	260	60	200	200	4800	11.2	11.2	299.9	5906675216744
	KI-300NS ¹⁾	10	300	60	200	200	4800	12.3	12.3	324.6	5906675216645

1) ETA-07/0221